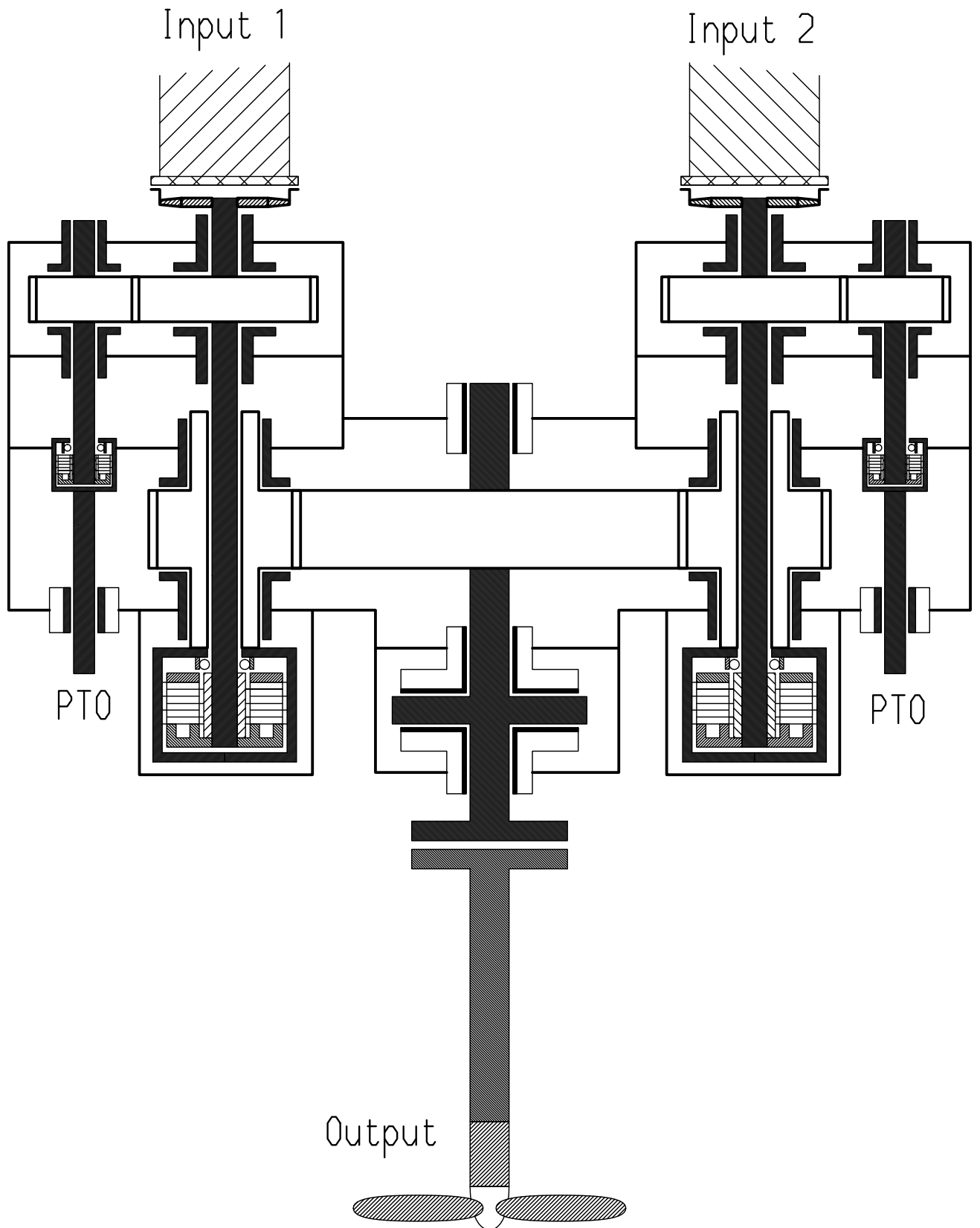


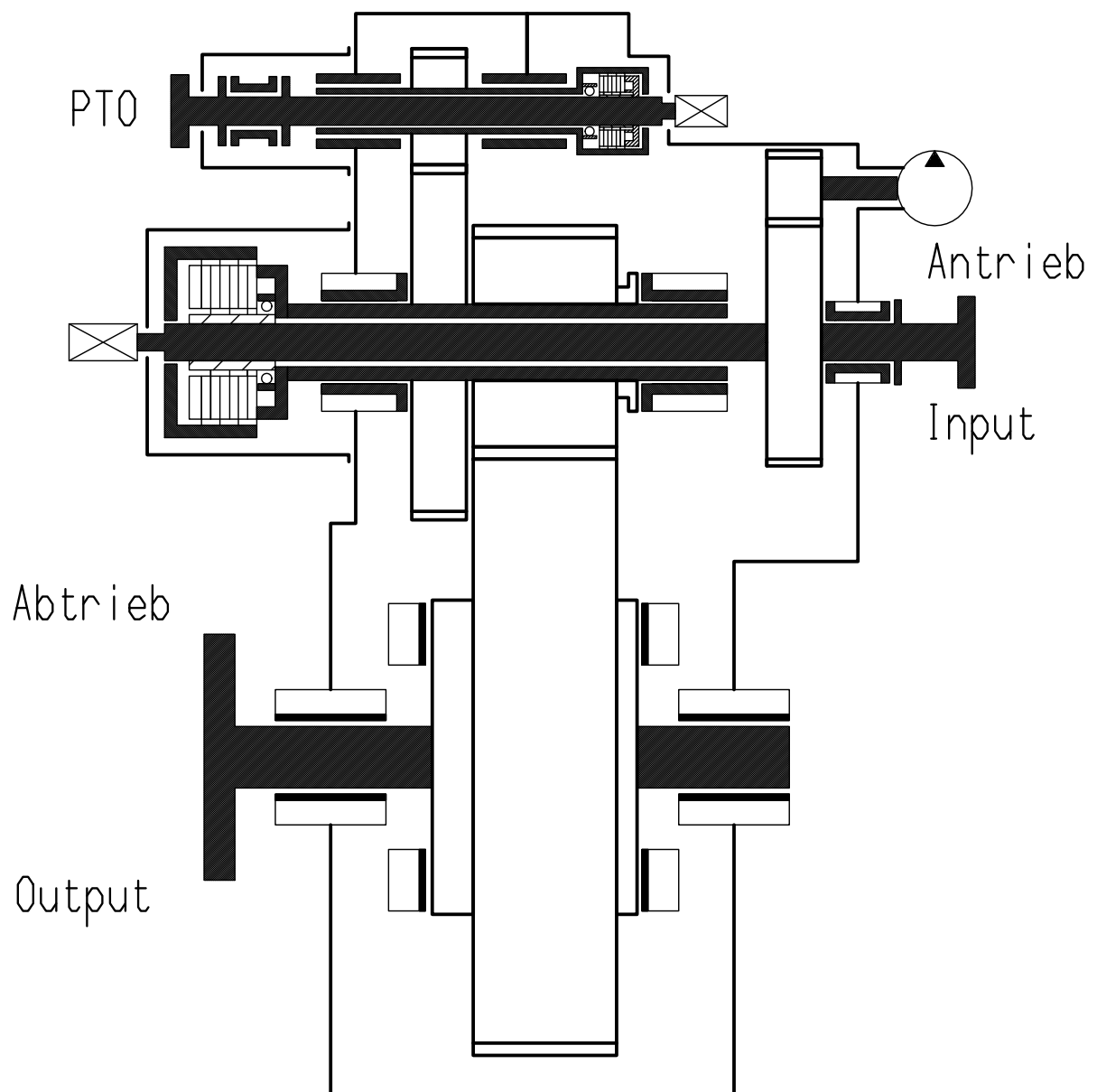
**FLENDER
MARINE**

NAVILUS GVE..L
Twin-Input/Single Output Reduction Gearbox
with primary PTO (Clutch in PTO)



**FLENDER
MARINE**

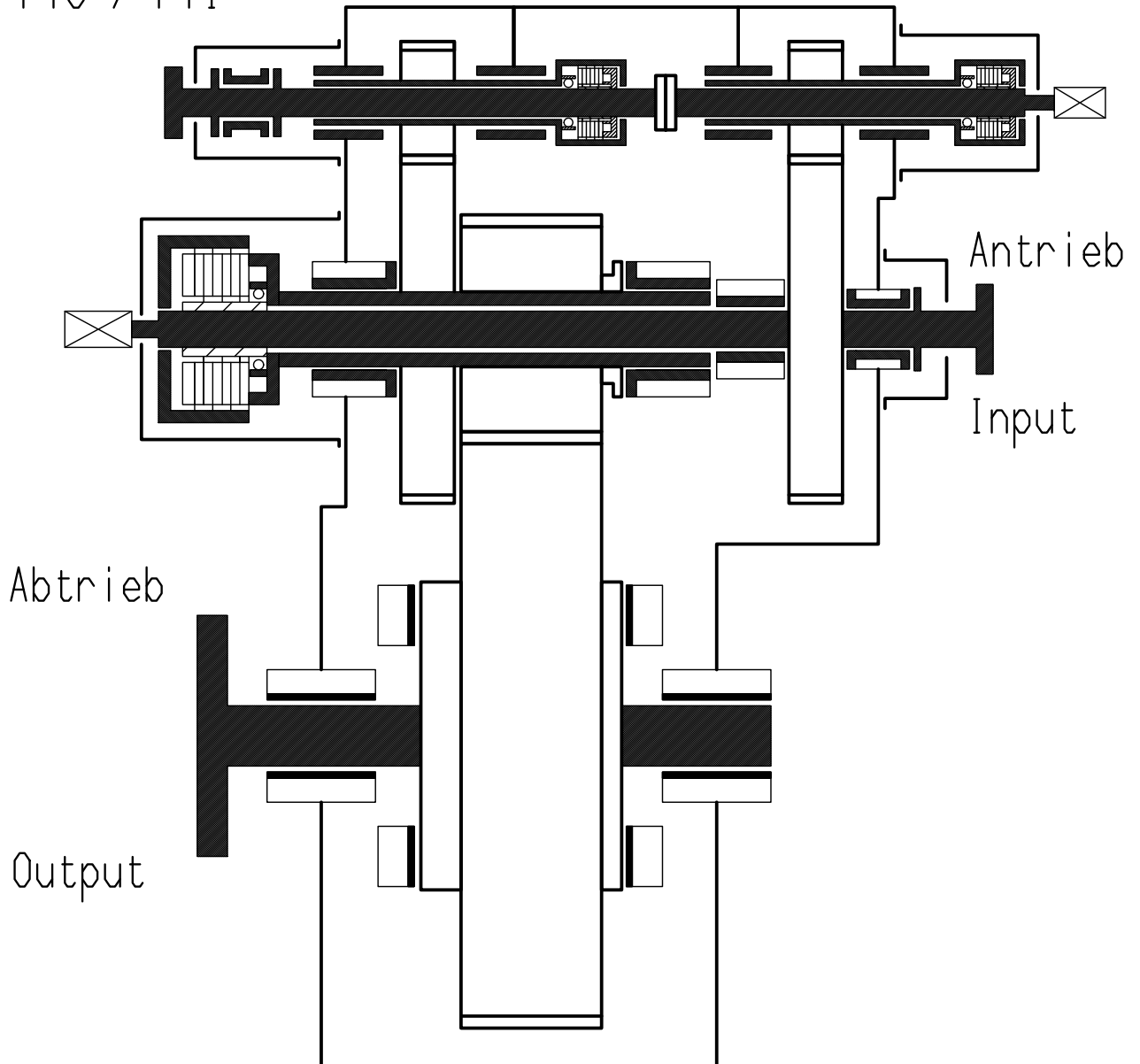
Untersetzungsgetriebe mit Sekundär - PTO
Antrieb und PTO über Lamellenkupplung
zu- und abschaltbar

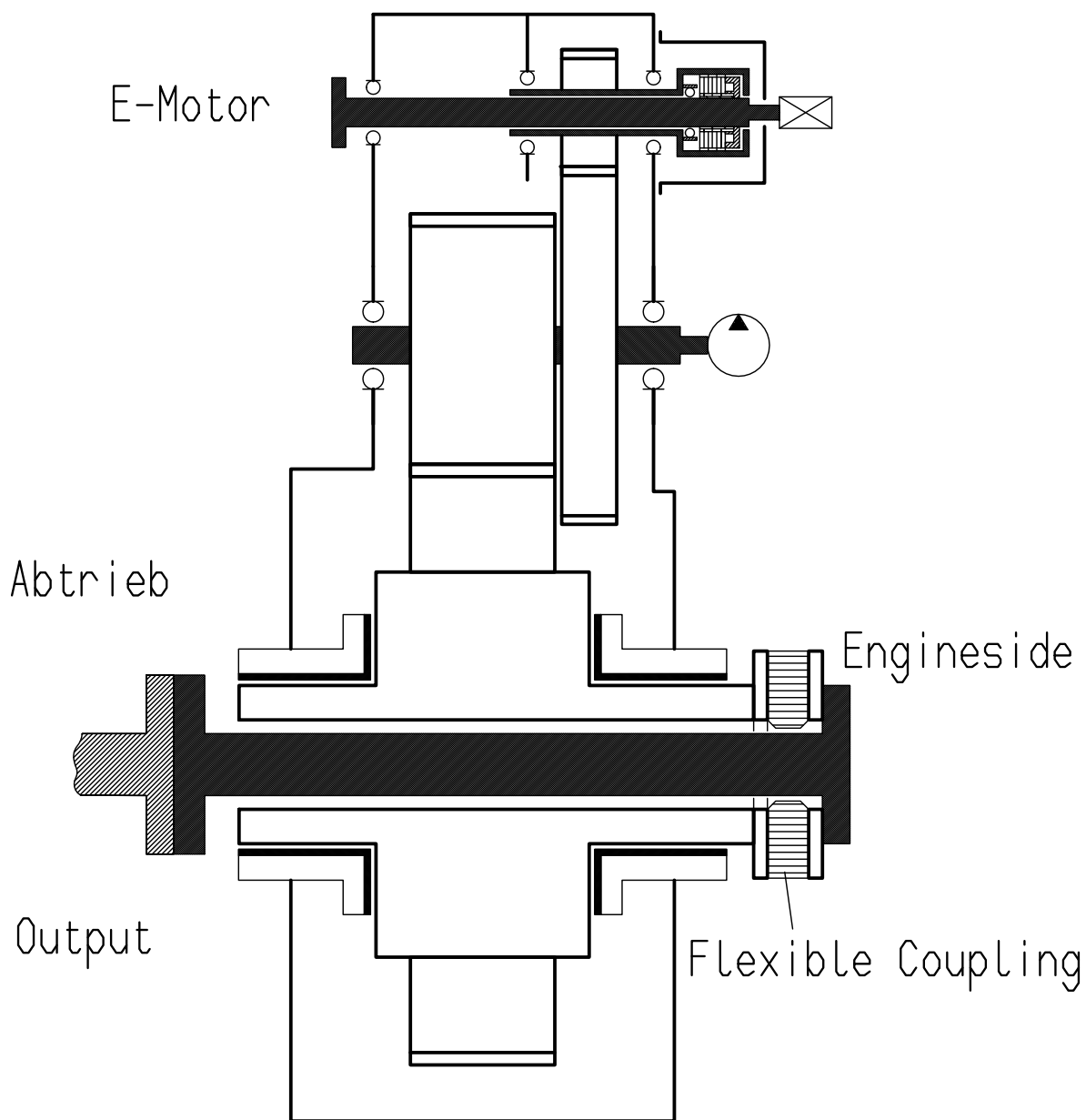


**FLENDER
MARINE**

Untersetzungsgetriebe mit Primär - PTO/PTI
Abtrieb und Antrieb über
Lamellenkupplungen zu- und abschaltbar

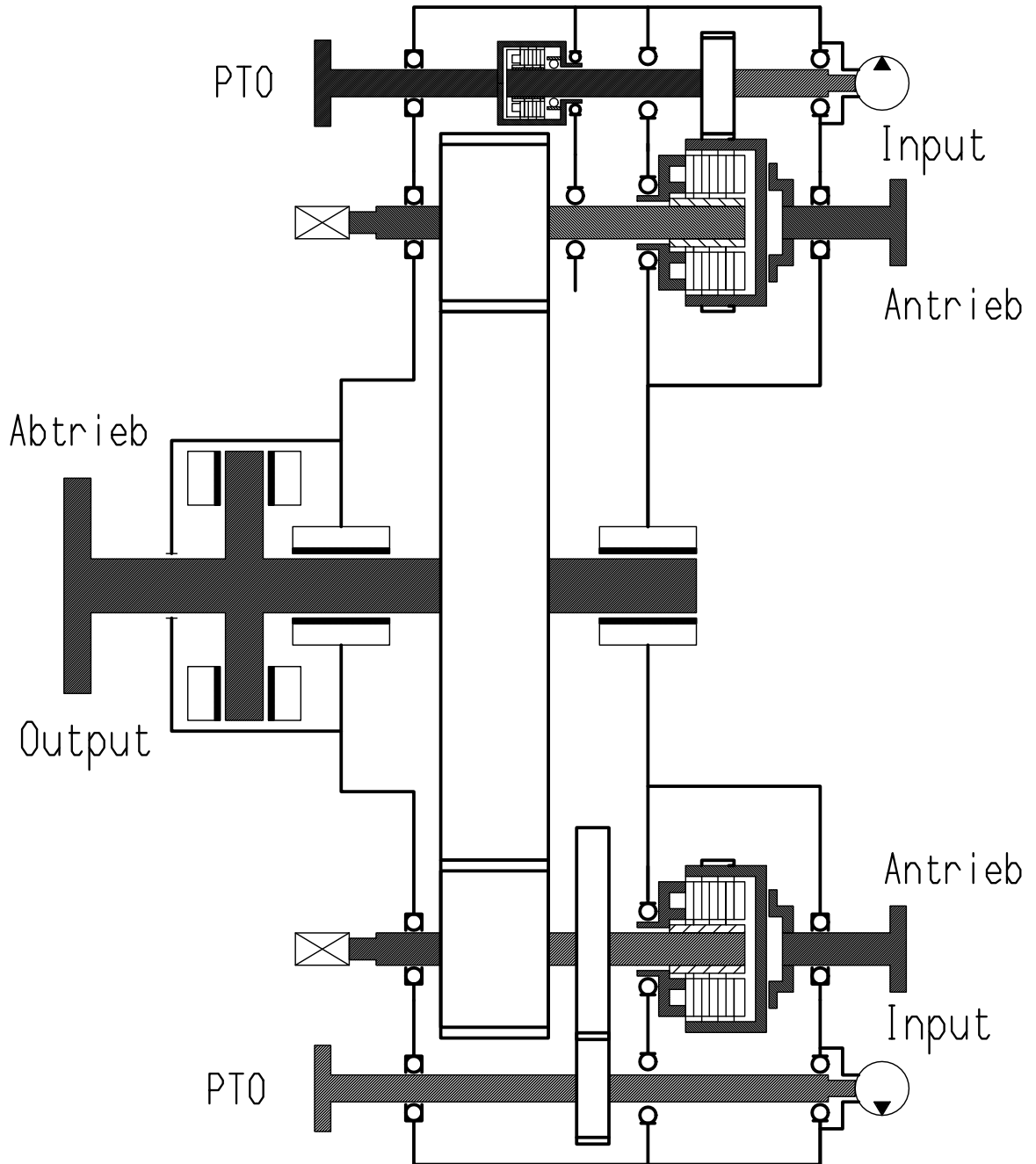
PTO / PTI





**FLENDER
MARINE**

NAVILUS GVL
Twin-Input / Single Output
with 1 primary PTO (Clutch in PTO) and
with 1 secondary PTO (without clutch)



PT0 / PTI / PTH

